



## Absauggerät Typ Standard I, II, III, IV

Mobiles Absauggerät zur  
rohluftseitigen Absaugung  
nicht holzhaltiger Stäube.

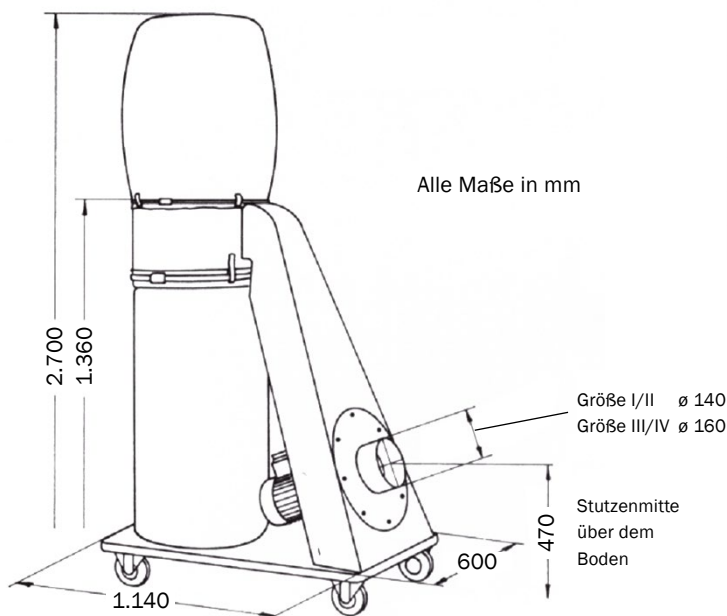
**HÖCKER®**  
**POLYTECHNIK**

*Always one idea ahead*

## Sauberkeit am Arbeitsplatz ist eine wesentliche Voraussetzung für den reibungslosen und erfolgreichen Arbeitsablauf.

Fahrbare Absauggeräte von Höcker Polytechnik sind die universellen Helfer für die Reinhaltung und Arbeitserleichterung in Ihrem Betrieb. Ob beim Säubern von Maschinen und Werkstatböden oder beim direkten Absaugen von Bearbeitungsmaschinen, ein „Fahrbares“ von Höcker Polytechnik ist immer richtig. Geringer Platzbedarf und gute Beweglichkeit ermöglichen den schnellen Wechsel von Maschine zu Maschine.

Vier verschiedene Baugrößen von 1,1 bis 2,2 kW sichern Ihnen die für Sie richtige Gerätegröße mit der passenden Saugleistung. Höcker Polytechnik fahrbare Absauggeräte vom Typ Standard genügen hinsichtlich Qualität und Leistung höchsten Ansprüchen. **Derartige Überdruck-Systeme sind in Deutschland jedoch nicht für die Holzstaubabsaugung im gewerblichen Bereich zugelassen.**



Typ Standard	Gr. I	Gr. II	Gr. III	Gr. IV
E.-Motor	1,1 kW	1,5 kW	2,2 kW	2,2 kW
Saugstutzen ø	140 mm	140 mm	160 mm	160 mm
Luftleistung *	1.740 m <sup>3</sup> /h	1.850 m <sup>3</sup> /h	1.960 m <sup>3</sup> /h	1.940 m <sup>3</sup> /h
Filterfläche **	3,25 m <sup>2</sup>	3,25 m <sup>2</sup>	3,25 m <sup>2</sup>	6,5 m <sup>2</sup>
Abfüllmenge	160 Liter	160 Liter	160 Liter	320 Liter
Gewicht	64 kg	70 kg	72 kg	92 kg

\* frei ansaugend  
\*\* bei vergrößertem Oberfilter 4 m<sup>2</sup>.  
\*\* bei vergrößertem Oberfilter 3.000 mm

Modell:  
Standard, Gr. IV  
(Tandemlösung)



### Lieferumfang


- Höcker Polytechnik fahrbares Absauggerät in solider Stahlblechkonstruktion und staubdichter Ausführung
- Der leistungsstarke Ventilator ist platzsparend in das Gehäuse des Absauggerätes eingebaut. Das besonders geräuscharm und laufruhig konstruierte Ventilatorlaufrad ist statisch und dynamisch gewuchtet und wird direkt von einem Drehstrommotor 400 Volt, 50 Hz, angetrieben. Der Antriebsmotor sitzt auf der Reinluftseite fern von Staub und Spänen. Eine Motorüberhitzung durch betriebsbedingte Verschmutzung ist weitgehend ausgeschlossen
- Zur Sicherung des Motors, ist diesem ein Motorschutzschalter mit thermisch verzögertem Überstromauslöser vorgeschaltet
- Ein Schalter für das Absauggerät und 5 m Zuleitungskabel (o. Stecker) zählen ebenfalls zum Lieferumfang
- Der Saugstutzen, der in praxisgerechter Höhe sitzt, ist mit einem Schnellwechselstutzen für das rasche Wechseln der verschiedenen Maschinen- und Saugdüsenanschlüsse ausgestattet
- Die Späneabscheidung im Absauggerät erfolgt über eine Kombination von Expansionsraum und großflächigem Gewebefilter
- Für die Späneabfüllung steht ein grossvolumiger Auffangsack zur Verfügung. Das Auswechseln des Auffangsackes geschieht einfach und mühelos
- Das komplette Absauggerät ist auf eine stabile Grundplatte aufgebaut. Das Fahrwerk besteht aus 2 Lenk- und 2 Bockrollen

### Gegen Mehrpreis lieferbar

- Hand- und Bodensaugdüsen, flexible Absaugschläuche und Maschinenanschlusshauben, Schalldämpfer, Auffangsäcke aus Nessel, vergrößerte Oberfilter, Nadelfilz-Oberfilter, Filterpatronen, Sondermotoren sowie weitere Rohrbauteile
- Vergrößerter Oberfilter 4,0 m<sup>2</sup> (die Gerätehöhe nimmt um 300 mm zu)

**HÖCKER<sup>®</sup>**  
**POLYTECHNIK**

Always one idea ahead

 **HÖCKER POLYTECHNIK GmbH**  
Borgloher Straße 1  
49176 Hilter a.T.W.  
Deutschland

fon +49 (0)5409 405 0  
mail info@hpt.net  
www.hoecker-polytechnik.de