



**BrikStar iSwarf
50/440/550/800**

BrikStar M/MD

Hydraulische
Brikketierpressen
für die Metallbrikkettierung

**HÖCKER[®]
POLYTECHNIK**

Always one idea ahead



[Potenziale effektiv nutzen]

Mit BrikStar iSwarf und BrikStar M/MD.

In der Metallverarbeitung fallen häufig große Mengen Abfallprodukte wie Schleifschlämme und Metallspäne an, deren Wert nicht erkannt wird oder ungenutzt bleibt. In der Regel werden diese Abfälle nicht zuletzt wegen des hohen Anteils an Kühlschmierstoffen kostenintensiv entsorgt oder erzielen nur einen zu vernachlässigenden Schrotterlös.

Aufgrund der seit dem 01.08.2017 in Kraft getretenen „Verordnung über Anlagen zum Umgang mit wassergefährdenden Stoffen“ (AwSV), hat sich die Einstufung und der Umgang mit wassergefährdenden Stoffen deutlich verändert. Diese Abfälle können allerdings mittels einer Hochleistungs-Brikettierpresse von HÖCKER POLYTECHNIK optimal genutzt werden.

Neben der deutlichen Volumenreduzierung und den damit minimierten Transportwegen, werden die anhaften Kühlschmierstoffe soweit ausgepresst, dass die Briketts entsprechend der neuen AwSV gelagert und transportiert werden dürfen. Geht es um die Verarbeitung von überwiegend kurzen, lockeren Metallspänen aus der mechanischen Bearbeitung von Buntmetallen, Stahl- und Gussteilen oder anderer Metalle wie zum Beispiel Aluminium und Magnesium, eignen sich optimal die Brikettierpressen der Baureihen BrikStar iSwarf und BrikStar M/MD.

Ein weiterer guter Grund, sich für eine Brikettierpresse von Höcker Polytechnik zu entscheiden, ist neben der Volumenreduzierung, der Rückgewinnung der Kühlschmierstoffe und dem Umweltschutz der höhere Erlös, den man mit Briketts im Vergleich zu den losen Spänen erzielt.

- 
- Öl- und Schmierstoffkosten reduzieren
 - Logistikkosten senken
 - Umweltschutz dank Brikettierung
 - Mehrerlöse durch Briketts
 - = Schnelle Amortisationszeit (ROI)



Alle Vorteile der BrikStar iSwarf und M/MD auf einem Blick:

- Kompakter und platzsparender Aufbau
- Variabel einstellbarer Pressdruck
- Problemlos einstellbare Brikettdichte
- Einfache Montage
- Einsparung von bis zu 95 % der Frischöl- bzw. Emulsionsmengen
- Geringere Lager-, Transport- und Entsorgungsressourcen
- Mehrwert durch den Verkauf von Metallbriketts
- Nachhaltiger und umweltschonender Betrieb
- Nahezu vollständige Vermeidung von Korrosion der Metallspäne
- Briketts mit geringer Restfeuchte für optimales Einschmelzen
- Eine SPS geregelte Brikettlängenautomatik gewährleistet stets die maximale Durchsatzleistung
- Ein großes Touchpanel ermöglicht einfachste Bedienung





BrikStar iSwarf 50

Das Ökonomiepaket für die dezentrale Metallbrikettierung

Mit der neu entwickelten BrikStar iSwarf 50 verarbeiten Sie auch kleinere Metallspanmengen zu hochwertigen Briketts. Sie profitieren dabei natürlich von allen Vorzügen der BrikStar-iSwarf-Serie.

Durch die kompakte Bauweise ist eine platzsparende Aufstellung als dezentrale „Stand-alone-Lösung“ oder als integrierte Presse hinter einer Bearbeitungsmaschine zum automatisierten Betrieb möglich.

Eigenschaften

- kompaktes Gerätedesign
- einfache Bedienung und Wartung
- einfache Installation und Handhabung
- flexibel an unterschiedlichen Maschinen einsetzbar

Abb. oben:
BrikStar iSwarf 50 mit
Brikettauswurf links.
Auch mit Pressrichtung
rechts erhältlich (optional).

Abb. rechts:
Sie arbeiten da wo sie gebraucht
werden. Eine BrikStar iSwarf 50
Brikettierpresse im flexiblen Einsatz
im Maschinenbau.

Technische Daten:

Leistungsaufnahme:	4 kW
Brikettdurchmesser:	60 mm
Durchsatz Aluminium:	max. 50 kg/h*
Durchsatz Stahl:	max. 90 kg/h*
Durchsatz Grauguss:	max. 90 kg/h*

* (Testbrikettierung vorbehalten)

[Einsatzbereit in zwei Minuten]

Anschließen. Brikettieren.
Kühlmittel rückgewinnen.





Abb. oben:
BrikStar iSwarf 50 im Einsatz
im Maschinenbau.



BrikStar 50. Die clevere Entscheidung!

Mit der BrikStar iSwarf 50 profitieren

- Metallbriketts erzielen höhere Recyclingerlöse
- gewinnt Kühlfüssigkeiten zurück und minimiert Entsorgungskosten
- reduziert das Volumen der produzierten Späne bis auf 1/10
- reduziert die Handlingkosten für Lagerung und Transport
- schnell zu reinigen. Dadurch kurze Stillstandzeiten bei Materialwechsel
- schafft saubere Arbeitsumgebungen
- schont die Umwelt durch Metallrecycling und Rückgewinnung von Kühlfüssigkeiten
- amortisiert sich bereits bei kleinerem Späneaufkommen

Einsatzgebiete

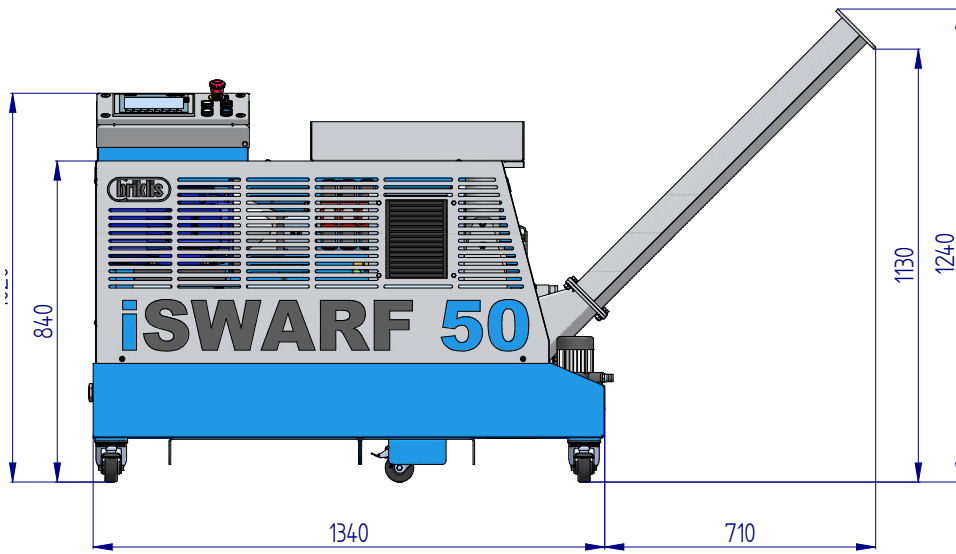
- alle spanerzeugenden, metallverarbeitenden Unternehmen
- geeignet für Aluminium, Stahl und Grauguss

Aufstellung

- direkt unter dem Förderer des Bearbeitungszentrums. Energieeffizienter, automatisierter Betrieb durch Füllstandssensoren
- Stand-alone-Betrieb. Material wird manuell hinzugefügt
- Spänebehälter/Brikettauswurf links oder rechts erhältlich

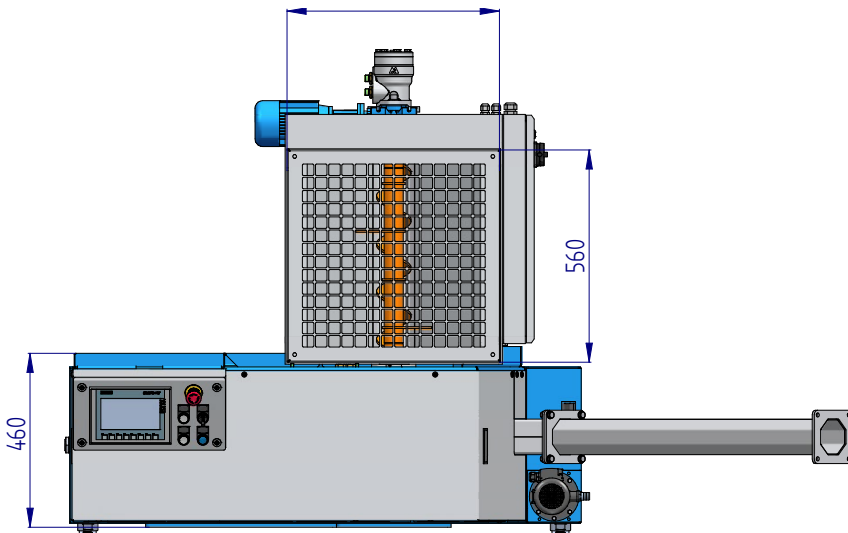
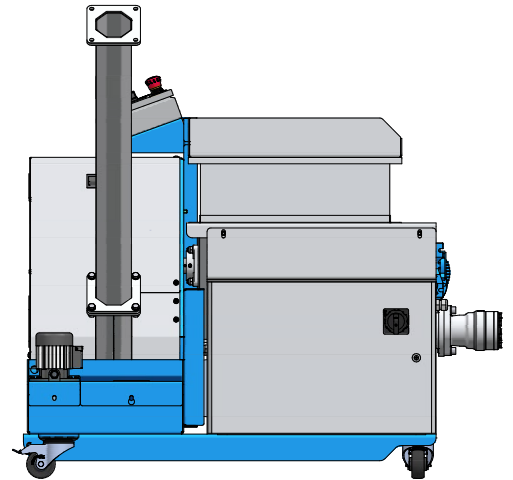
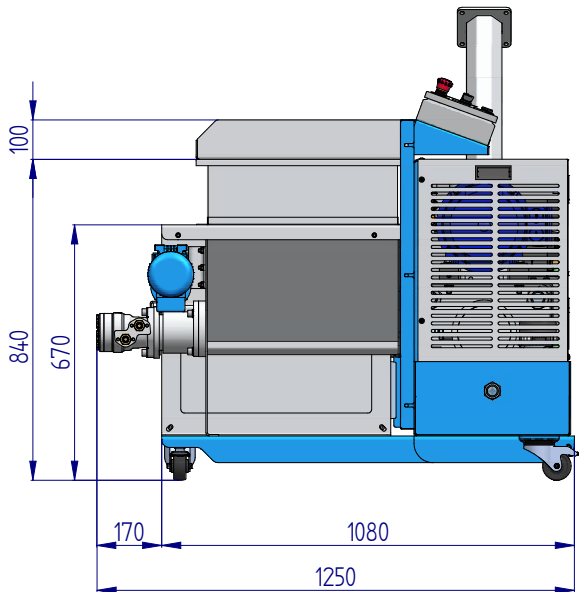
BrikStar iSwarf 50

Nur 1,5 m² Grundfläche, mobil und mit all den Features der größeren Brikettierpressen



Die Technik:

- komplette Presse auf Grundrahmen mit integr. Hydraulik
- Maschinenrahmen als Emulsionsauffangwanne mit Ablassventil
- Pressrichtung R=rechts / L=links
- Startsensor zum automatischen Starten und Stoppen
- Rührwelle zur Vermeidung von Materialbrücken
- Ölkühlung für Dauerbetrieb
- sensorgesteuerte Emulsionspumpe
- Schaltschrank mit SPS-Steuerung (Siemens CPU)
- Touch-Display mit Anzeige der Betriebszustände
- integr. Temperaturüberwachung mit Sicherheitsabschaltung
- kompakter Aufbau, anschlussfertig und dank Rollen ohne Stapler beweglich



Mehr Performance mit Optionen

- Brikettauswurf wahlweise R=rechts / L=links
- Zerkleinerungsaufsatz für lange Späne



BrikStar iSwarf 440/550

Diese Baureihen kombinieren eine kompakte, platzsparende Bauweise mit einer hohen Durchsatzleistung. Die Maschinenausstattung ist individuell nach Kundenwünschen und -bedürfnissen konfigurierbar:

- integrierte Emulsionsauffangwanne
- individuell nach Kundenbedürfnissen konfigurierbar
- Brikettdurchmesser von 45 bis 100 mm
- Durchsatzleistungen von 50 bis 600 kg/h
- variabel einstellbare Brikettdichte
- optimale Energieeffizienz

Die Modelle dieser Serie werden als komplette Presse in Rahmenbauweise mit integrierter Hydraulik geliefert. Zahlreiche Optionen erweitern den Einsatzzweck und runden das Programm ab.

Abb. oben:
BrikStar iSwarf mit vorgeschaltetem 2 m³ Vorratsbehälter und Doppelschnecke zum Materialtransport.

Abb. links:
Ein großes Touchpanel ermöglicht eine einfache Bedienung.





**Unsere Lösungen steigern
Ihre Recyclingerlöse um
bis zu 50 Prozent.**



Abb. oben:
Einsprühvorrichtung zur Vermeidung
von Kaltverschweißungen von
trockenen Materialien als Option.

Abb. Mitte:
Integrierte Kühlschmierstoffpumpe
mit Füllstandsensor (Option).

Abb. unten:
Vorratsbehälter mit 4 Schnecken
und Walzenmodul (Option).

Beide Abb:
Hub- Kippstation zum staplerlosen
Entleeren von Spänebehältern



Technische Daten

		BrikStar iSwarf 440	BrikStar iSwarf 550
Brikettdurchmesser		45 bis 70 mm	60 bis 100 mm
Brikettlänge		40 bis 80 mm	50 bis 110 mm
Leistung Hydraulik		4 / 5,5 / 7,5 / 11 kW	5,5 / 7,5 / 11 / 15 kW
Dursatzleistung	Aluminium	60 bis 230 kg/h	120 bis 450 kg/h
	Stahl + Guss	120 bis 330 kg/h	150 bis 650 kg/h
	Buntmetall	150 bis 400 kg/h	180 bis 700 kg/h
Grundmaße (L x B x H)		max. 2250 x 2050 x 1590 mm	2300 x 2160 x 1630 mm
zzgl. Brikettrinne		1230 mm	1290 mm

* Die Dursatzleistung einer Brikettiermaschine ist stark abhängig von Materialbeschaffenheit und Schüttgewicht. Bei den angegebenen Werten handelt es sich um Durchschnittswerte bei gut rieselfähigen Grauguss-Spänen.

BrikStar iSwarf mit Hub- Kippstation zur staplerlosen Befüllung der Brikettierpresse

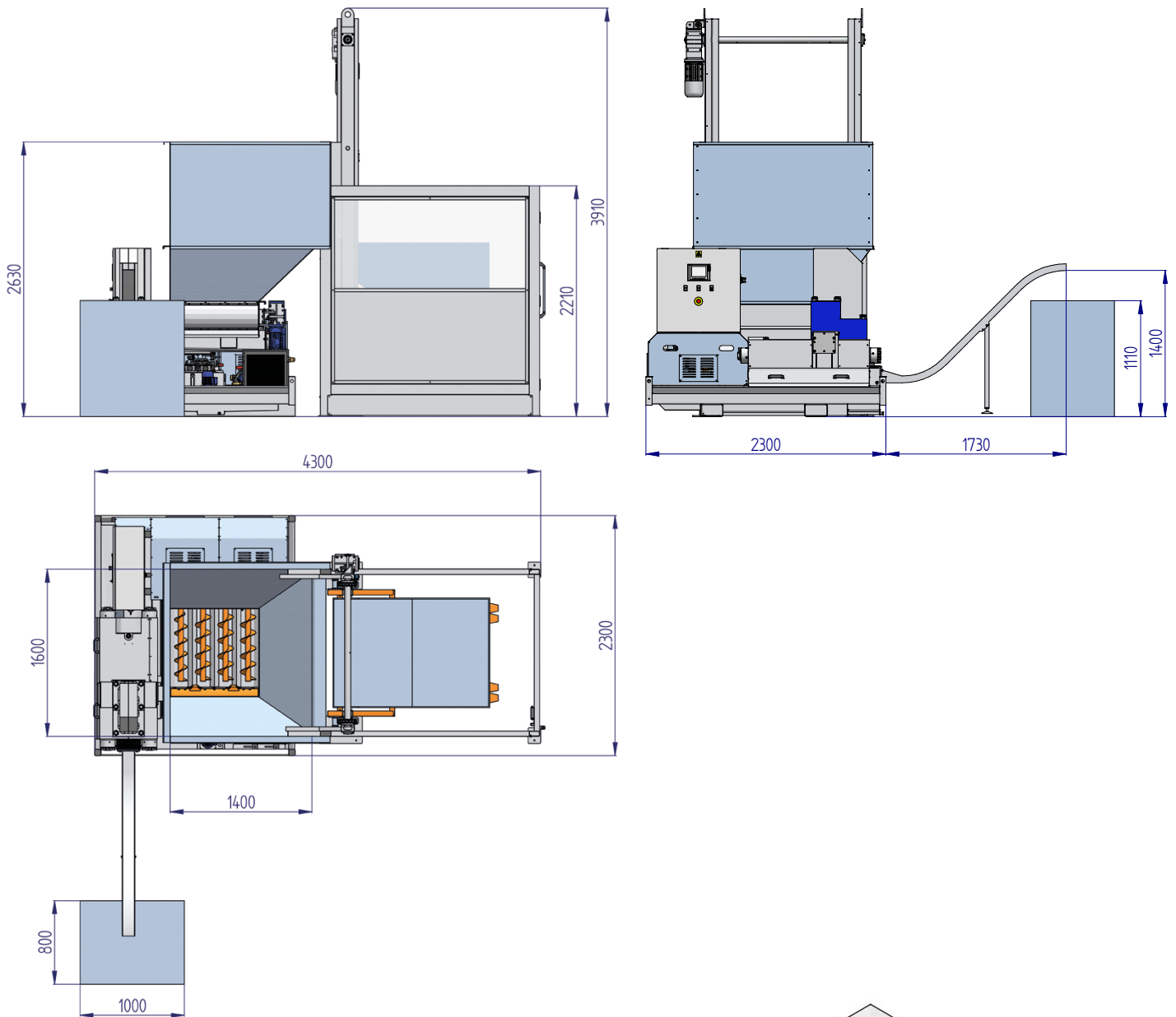
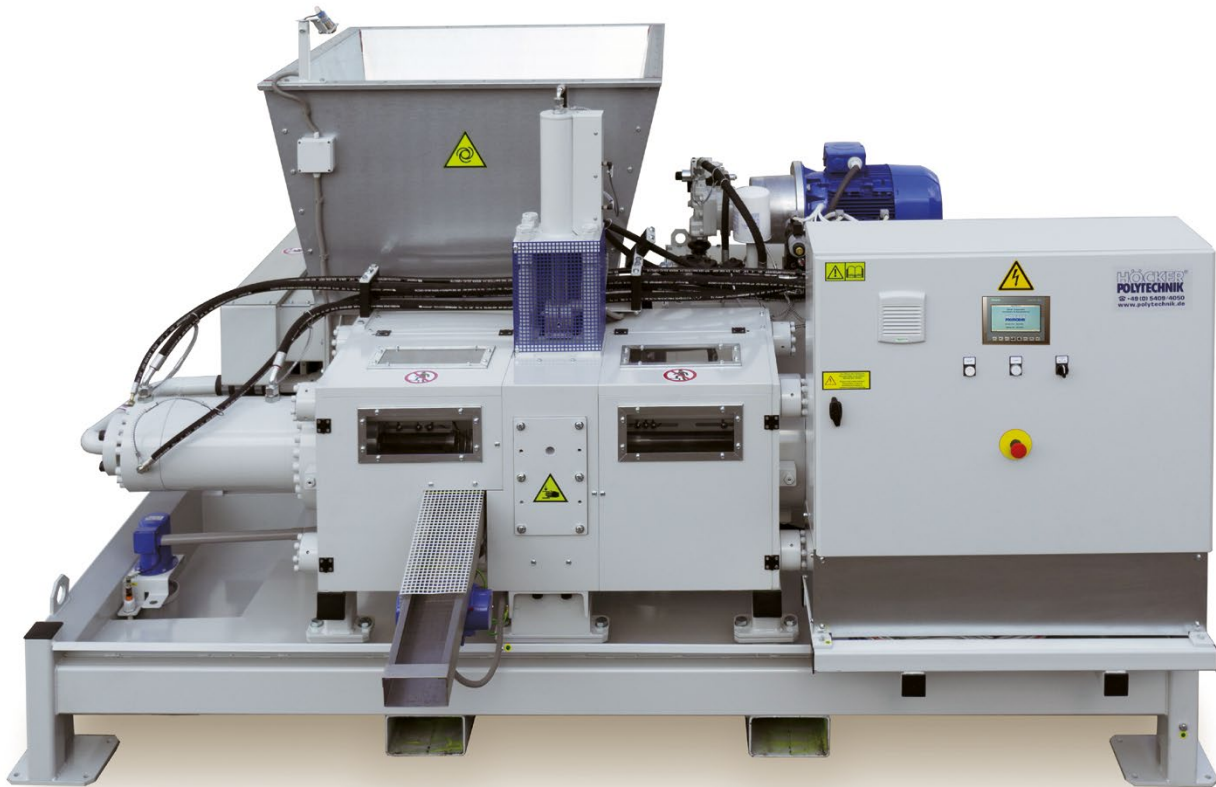


Abb oben:
BrikStar iSwarf mit 4 Schneckenbett,
Walzenmodul zur Verarbeitung von
wolligen Spänen und Hub-Kippstation.

Abb unten:
BrikStar iSwarf mit Rührwellenbehälter
zur Befüllung über ein Förderband.



Technische Daten

	Einheit	BrikStar MD 15/55	BrikStar MD 15/60	BrikStar MD 22/70	BrikStar MD 30/80	BrikStar MD 45/85	BrikStar MD 45/90
Durchsatzleistung	kg/h	400	470	650	850	1000	1200
Brikettdurchmesser	mm	55	60	70	80	85	90
Leistungsaufnahme	kW	15	15	22	30	45	45

	Einheit	BrikStar M 15/60	BrikStar M 22/70	BrikStar M 30/80	BrikStar M 40/85	BrikStar M 50/90
Durchsatzleistung	kg/h	200	350	500	800	1000
Brikettdurchmesser	mm	60	70	80	85	90
Leistungsaufnahme	kW	15	22	30	37,5	47,5

* Die Durchsatzleistung einer Brikettiermaschine ist stark abhängig von Materialbeschaffenheit und Schüttgewicht. Bei den angegebenen Werten handelt es sich um Durchschnittswerte bei gut rieselfähigen Grauguss-Spänen.

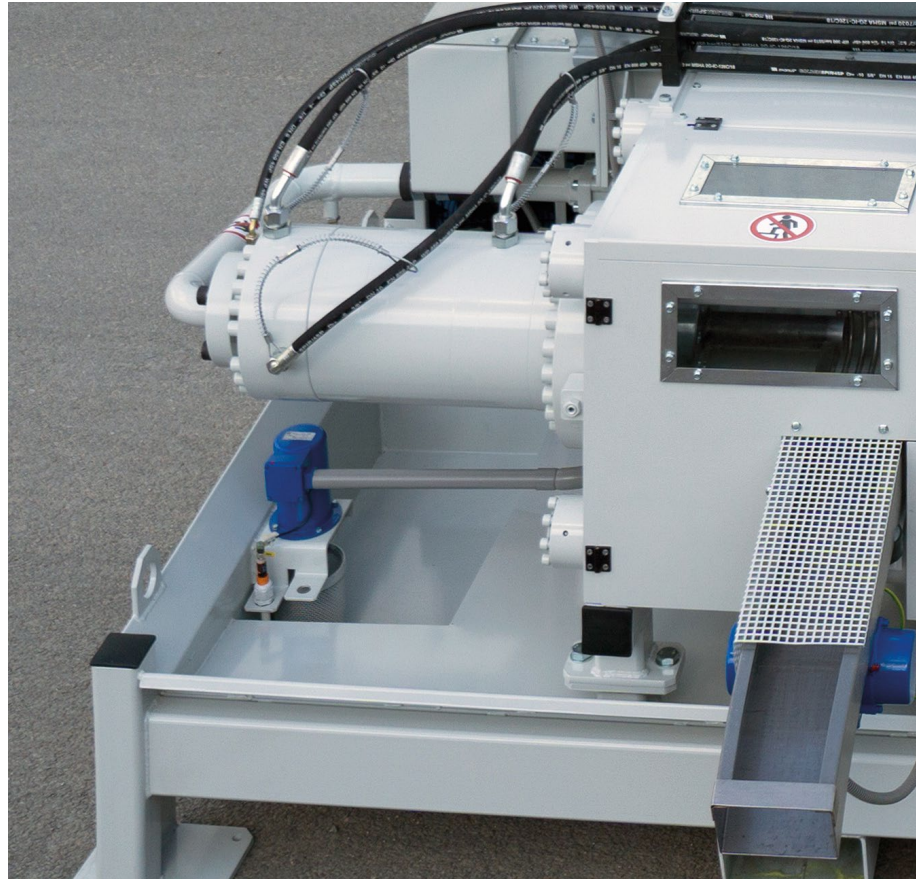


Unsere Brikettierpressen reduzieren Ihren Kühlschmierstoffbedarf um bis zu 95 Prozent.

Abb. rechts oben
Grundrahmen als Auffangwanne für die ausgepressten Kühlschmierstoffe im Standard ausgeführt.

Abb. rechts Mitte
Einer der beiden waagerechten Pressstempel und Brikettauswurf.

Abb. rechts unten
Ölkühler im Lieferumfang enthalten.

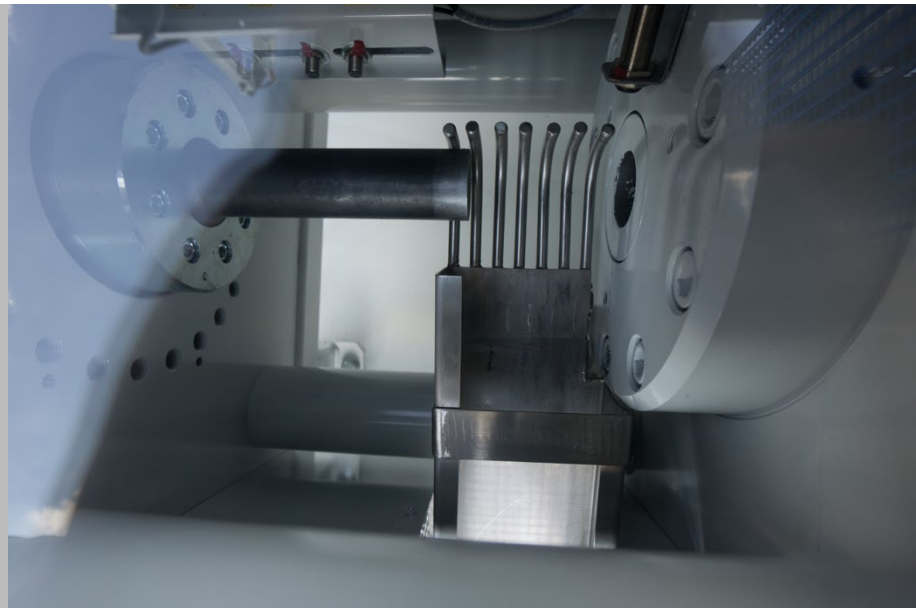


BrikStar M/MD

Beide Modellreihen zeichnen sich dadurch aus, dass mit beidseitigen Presszylindern brikettiert wird. Zwei waagrecht angeordnete Zylinder pressen das Material gleichzeitig von beiden Seiten in Brikettform.

- Kompakter, platzsparender und mobiler Aufbau
- Integrierte Emulsionsauffangwanne
- Individuell nach Kundenbedürfnissen konfigurierbar
- Brikettdurchmesser von 55 bis 90 mm
- Durchsatzleistungen bis 1200 kg/h
- Variabel einstellbare Brikettdichte
- Optimale Energieeffizienz
- Ideal auch für Schleifschlämme

Durch den Einsatz eines zweiten Hauptpresszylinders wird ein Gegendruck und kaum Reibung erzeugt, so dass der Verschleiß auf ein Minimum reduziert wird. Unabhängig von dem notwendigen Durchsatz bzw. Brikettdurchmesser, bleibt der Druck auf das Material bei allen Maschinen nahezu identisch.





BrikStar iSwarf 800

Metallbrikettierung für extrem hohen Spänedurchsatz. Leistungsstark und trotzdem kompakt.

Die BrikStar iSwarf 800 Metallbrikettierfabrik wurde speziell für den industriellen Einsatz entwickelt. Sie verarbeitet bis zu 1200 kg Aluminiumspäne/Stunde zu hochwertigen Briketts und arbeitet dabei autonom. Die kompakte Bauweise der BrikStar iSwarf 800 reduziert die benötigte Stellfläche auf ein Minimum. So ist eine Aufstellung in Produktionsnähe oft möglich.

Eigenschaften

- kompaktes Gerätedesign
- hoher Spänedurchsatz
(Aluminium, Stahl, Grauguß und weitere)
- einfache Bedienung und Wartung
- verschiedene Brikettdurchmesser
(90 mm - 130 mm) erhältlich

Abb. oben:
BrikStar iSwarf 800.
Kompakte Bauweise, aber
maximale Produktivität.

Abb. rechts:
BrikStar iSwarf 800 mit Brikettwaage
für unterschiedliche Sorten Grauguss-
späne. Die Materialvorwahl erfolgt
direkt am Behälter und das jeweilige
Material wird sortenrein verpresst.
Einsatz in der Automobilindustrie.

Technische Daten iSwarf 800:

Leistungsaufnahme:	30 kW
Brikettdurchmesser:	90 - 130 mm
Durchsatz Aluminium:	max. 1.200 kg/h*
Durchsatz Stahl:	max. 1.500 kg/h*
Durchsatz Grauguß:	max. 1.500 kg/h*

* (Testbrikettierung vorbehalten)



[Ihre Brikettfabrik]

Kompakt, aber perfekt für hohes Spanaufkommen





Höcker Polytechnik GmbH
Borgloher Straße 1
49176 Hilter a.T.W.
Deutschland

Telefon: +49 (0)5409 405-0
E-Mail: info@hpt.net



www.hoecker-polytechnik.de

HÖCKER[®]
POLYTECHNIK

Always one idea ahead