



MultiStar C

Hybride
Filteranlagen

montagefreundlich
energieeffizient
druckstoßgeprüft

HÖCKER®
POLYTECHNIK

Always one idea ahead

MultiStar C

Die hybride Filteranlage

Im neuentwickelten MultiStar C Hybridfilter fusioniert das praktische, einfache Handling eines **Vacumobil Entstaubers** mit der Kraft der hervorragenden **MultiStar Filterbaureihe**.



Abb.: MultiStar C 6/4 (large) mit kombinierter Brikettierpresse

Kompakt und leistungsstark

- Lieferung in drei vormontierten Modulen
- für Luftmengen von 12.000 m³/h bis 30.000 m³/h
- niedriger Reststaubgehalt < 0,1 mg/m³ (H3) gem. TRGS 553
- geprüfte Explosionsfestigkeit

Vacumobil Entstauber und MultiStar Filteranlagen sind weltweit 1000-fach im Einsatz.

Mit dem MultiStar C Hybridfilter schließen wir die Lücke zwischen Entstauber und Filteranlage. Einfach und effizient.

Wir sind stolz mit dem MultiStar C ein neues Familienmitglied in der Höcker Filterfamilie begrüßen zu dürfen.

Unsere Konstruktionsvorgabe - maximaler Kundennutzen

Bei der Neukonstruktion des hybriden MultiStar C Filters haben wir alle unsere Erfahrungen aus 55 Jahren Praxiseinsatz bei unseren Kunden einfließen lassen. Das Endergebnis überzeugt.

Der MultiStar C Filter wird montagefreundlich in drei vormontierten Modulen geliefert (Kranmontage)

Dachmodul

Abluftflansch für Rückluftführung serienmäßig

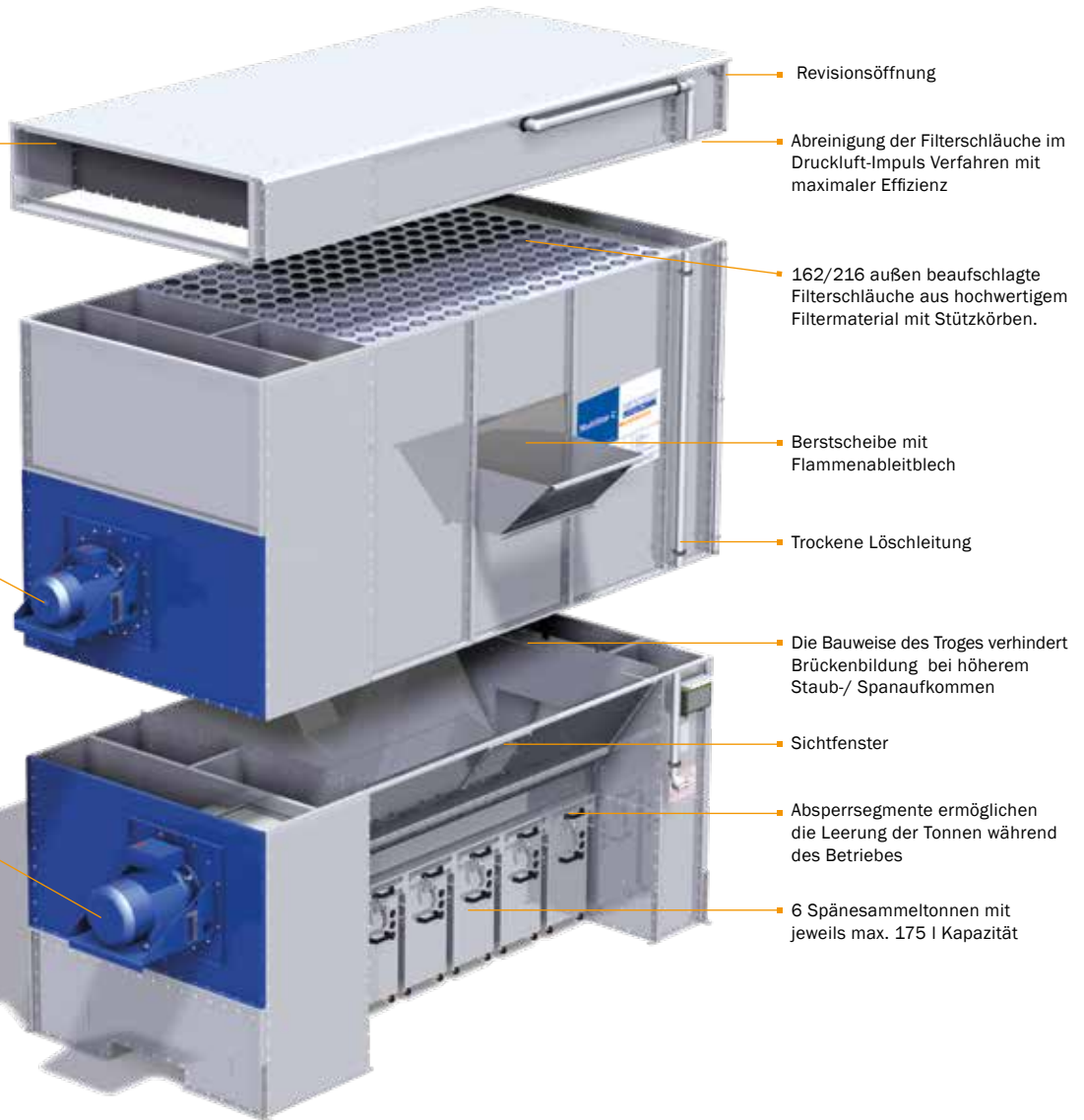
Filtermodul

Durch duales Einblasen des Staub-/ Luftgemisches über zwei Einströmmodule verringert sich die Aufströmgeschwindigkeit und Filtermaterial wird geschont

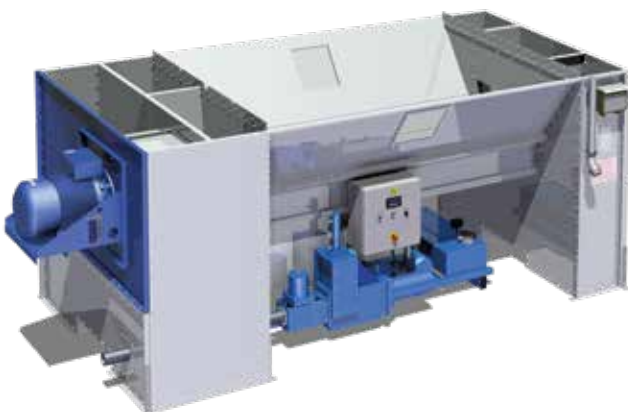
Ein oder zwei Ventilatoren liefern maximale Leistung bei minimalem Energieeinsatz (IE3)

Austragemodul

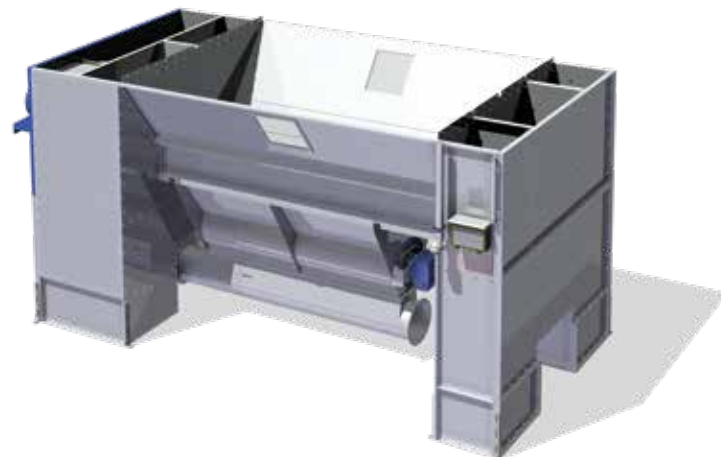
Das Gehäuse des Filters ist eine selbsttragende Konstruktion aus verzinkten Stahlblechen. Die hohen Anforderungen für den Unterdruckbetrieb werden so souverän erfüllt



Optionales Austragemodul
Brikettierpresse



Optionales Austragemodul
Zellenradschleuse



Keep it simple! Schnell und einfach in Eigenregie installiert.

In wenigen Stunden einsatzbereit!

Lieferung in drei vormontierten Modulen. Zur sicheren Montage benötigen Sie eine Bodenplatte und einen Kran. Für Techniker und Elektriker ist der Aufbau kein Problem.



Dachmodul auf Filtermodul setzen und verschrauben.



Der Kran im Einsatz.



Die beiden oberen Module aufs Austragemodul setzen.



Löschleitung, Flammenableitblech, Abreinigungssteuerung montieren und Motoren anschließen. Fertig.

MultiStar C Der einfache Weg zur Filteranlage

Hybride. Das Beste aus der Welt der Filteranlagen und Entstauber

Wir haben den Einstieg in die stationäre Filterwelt enorm vereinfacht und die Einfachheit eines Entstaubers mit der Kraft einer Filteranlage kombiniert. Es gibt sechs Filterhausvarianten des MultiStar C mit jeweils drei Austragemöglichkeiten. Das sind 18 Möglichkeiten Ihre Ideen umzusetzen.

Hervorragendes Preis-/Leistungsverhältnis

Mit der MultiStar C Filterbaureihe decken wir die gängigen Anwendungsfelder bis 30.000 m³/h Volumenstrom ab. Wir haben bei diesem neu entwickelten Filter keine Kompromisse bei der Qualität gemacht und durch das Modulsystem einen klaren Preisvorteil für unsere Kunden geschaffen.

Kompakt und schnell montiert! Platz ist in der kleinsten Ecke

Der MultiStar C benötigt nur gut 10 m² Stellfläche und ein Fundament. Er wird in drei Modulen geliefert und kann mittels Kran innerhalb weniger Stunden montiert und in Betrieb genommen werden. Ihr MultiStar C lässt sich unkompliziert planen und ist flott installiert.

Der flexible Allrounder. Perfekt für viele Branchen und Materialien

MultiStar Filteranlagen unterstützen unsere Kunden in der Holz- und Kunststoffverarbeitung ebenso wie in der Druck, Recycling, Faltschachtel- und Wellpappenindustrie. Auch Ihr Material wird der MultiStar C verarbeitet.*

Sicher! Offiziell druckstoßgeprüft

Unser MultiStar C Filter hat die Druckstoßprüfung durch die „Dekra-Exam“ souverän bestanden.

Energieeffiziente Motoren / Ventilatoren

Die energieeffizienten Motoren (IE3) und Ventilatoren wurden speziell für den MultiStar C entwickelt und liefern optimale Leistung bei minimalem Energieeinsatz.

Auf Wunsch mit Smart Home Qualitäten

Nutzen Sie die Höcker Steuerungstechnik (Option) und binden Sie Ihren MultiStar C ins bestehende Intranet ein. Checken Sie Verbrauchshistorien und den Betriebszustand bequem vom Sofa aus.

* Für hohes Späneaufkommen empfehlen wir die Sonderlösungen der bewährten MultiStar Baureihe

Druckluft-Impuls Abreinigung der Filterschläuche



Eigenschaften:

- kontinuierliche Abreinigung der Filterschläuche ohne Produktionspausen
- niedriger Druckluftverbrauch
- geeignet für fast alle Materialien und Stäube
- konstant hohe Absaugleistung durch geringe Filterverschmutzung
- Abreinigung kann zeitabhängig oder differenzdruckabhängig erfolgen
- sehr lange Lebens- und Nutzungsdauer der Filterschläuche

Bei der Jet- oder Druckluftimpulsabreinigung ist über jedem Filterschlauch eine Düse positioniert. Ein kurzer Druckluft-Stoß bläht die Filterschläuche kurz auf und der Filterkuchen wird abgesprengt. Die Regeneration des Filtermaterials erfolgt periodisch oder differenzdruckabhängig.

Die Staub- und Späneaustragung



Staubsaugtonnen

Einfach den Staub in Staub-/Spänetonnen sammeln. Der MultiStar C verfügt über sechs Tonneneinheiten mit einem Fassungsvermögen von 1.050 Litern.

Jede Tonneneinheit hat ein Absperrsegment und ermöglicht so das Entleeren der Spänefangsäcke im laufenden Betrieb. Eine Anlagenabschaltung ist also nicht notwendig.



Brikettierpresse

Der MultiStar C mit integrierter Brikettierpresse verarbeitet das Material direkt zu Briketts. Sie sind die ideale Lösung für Anwendungsfälle mit geringem oder mittlerem Materialaufkommen.

In Brikettform lassen sich sensible Stäube problemlos lagern und staubfrei entsorgen. Aus Holzspänen erzeugen sie so hochwertiges Heizmaterial.



Zellenradschleuse

MultiStar C Schleusenfilter eignen sich perfekt für Materialübergabe an weiterführende Transportsysteme zur Silo- und Containerbeschickung.

Zellenradschleusen dichten den Filterinnenraum hermetisch ab und transportieren das Material dann drucklos in Förderleitungen heraus. Alle Zellenradschleusen sind auf Flammdurchschlagsicherheit geprüft und zertifiziert.

Technische Daten und Optionen

Wir erleichtern Ihnen die Entscheidung für den MultiStar C. Wählen Sie aus sechs Filterhausvarianten mit drei Austragemethoden, bestücken Sie ein oder zwei Ventilatorpositionen und konfigurieren Sie Ihre Wunschoptionen. Fertig!

Sollten Sie mehr Leistung, spezieller Ausstattungen, weitere Austragemethoden benötigen - mit den großen Brüdern der MultiStar Filterreihe bleiben keine Wünsche offen.

MultiStar C Serie		6/3 small	6/3 medium	6/3 large	6/4 small	6/4 medium	6/4 large
Ventilatorenmodul							
Motor 1 (unten)	11,0 kW (IE3) / Volumenstrom 6.000 m³/h *	○	○	○	○	○	○
	18,5 kW (IE3) / Volumenstrom 12.000 m³/h *	○	○	○	○	○	○
	30,0 kW (IE3) / Volumenstrom 18.000 m³/h *	—	○	○	—	○	○
Motor 2 (oben)	11,0 kW (IE3) / Volumenstrom 6.000 m³/h *	○	○	○	○	○	○
	18,5 kW (IE3) / Volumenstrom 12.000 m³/h *	—	—	○	—	—	○
Totaldruckerhöhung (real), max. *		3.600 Pa	3.600 Pa	3.600 Pa	3.600 Pa	3.600 Pa	3.600 Pa
Abmessungen							
L (Länge) (inkl. Ventilator/en)		5.255 mm	5.255 mm	5.255 mm	5.255 mm	5.255 mm	5.255 mm
B (Breite)		1.460 mm	1.460 mm	1.460 mm	1.920 mm	1.920 mm	1.920 mm
H (Höhe) (mit Tonneneinheit)		3.370 mm	3.830 mm	4.290 mm	3.370 mm	3.830 mm	4.290 mm
Filter							
Druckluft-Impuls-Abreinigung		●	●	●	●	●	●
Filterschlauchlänge (Ø 110 mm)		1.100 mm	1.560 mm	2.020 mm	1.100 mm	1.560 mm	2.020 mm
Filterfläche		62 m²	87 m²	113 m²	82 m²	116 m²	151 m²
Austragung							
Staub-/Spänesammeltonnen, 6 Stück (Σ 1.050 l)		●	●	●	●	●	●
Brikettierpresse (Behältergröße 1.500 mm x 900 mm)		○	○	○	○	○	○
Zellenradschleuse, (L = 1.840 mm)		○	○	○	○	○	○
Steuerung							
Steuerung Druckluft-Impuls Abreinigung		●	●	●	●	●	●
Schaltschrank mit SPS und Touch Panel		○	○	○	○	○	○
Frequenzumrichter		○	○	○	○	○	○
Analysepaket Web (Verbrauchsüberwachung)		○	○	○	○	○	○
Anbindung Intranet		○	○	○	○	○	○
Anbindung tapio Cloud		○	○	○	○	○	○
Weitere Optionen							
Trockene Löschleitung		●	●	●	●	●	●
Rückluft Abluftflansch		●	●	●	●	●	●
Schallreduktionspaket		○	○	○	○	○	○
Reststaubüberwachung		○	○	○	○	○	○

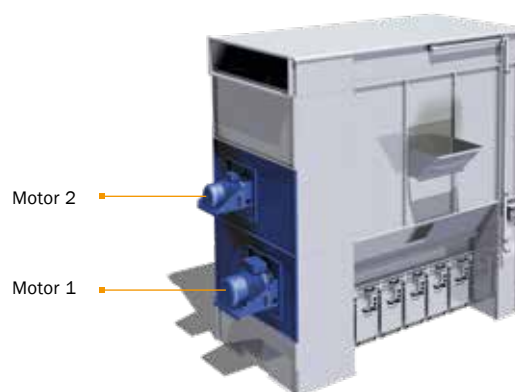
● = Serienausstattung, ○ = Option, — = nicht verfügbar

* abhängig von der Anlagenkennlinie und dem sich daraus ergebenden Betriebspunkt auf der Ventilator-kennlinie im Neuzustand

Produktivität steigern. Entsorgung optimieren.

Auch die beste Filteranlage lebt von der optimalen Peripherie. Das wissen wir und unsere erfahrenen Projektberater helfen Ihnen gerne Ihren MultiStar C Filter perfekt in Ihre Produktion einzubinden.

Sie werden überrascht sein, welche Möglichkeiten Ihnen dieser kompakte Hybridfilter eröffnen kann. Sprechen Sie mit uns! Wir unterstützen Sie mit allen Kräften und all unserer Erfahrung.





MultiStar C

Geprüft und zertifiziert

Explosionsversuch mit 220 mbar

Geprüfte Explosionsfestigkeit

Test bestanden. Das anerkannte Fachinstitut für Explosionsversuche „Dekra-Exam“ hat im Jahr 2018 unserem MultiStar C die Druckstoßfestigkeit bescheinigt. Alle einschlägigen Gesetze und Normen (ATEX, DIN EN 12779 Betriebsicherheitsverordnung, VDI-Richtlinien, berufsgenossenschaftliche Vorschriften und Regeln) lassen sich gut und sicher einhalten.

Und nicht nur das: Auch die Berstscheiben und Revisionstüren sind Dekra-Exam- bzw. FSA-geprüft.

Sicher und zertifiziert!



Qualitätsmanagement

Wir beherrschen die Prozesse in unserem Unternehmen und perfektionieren sie immer weiter. Seit 2011 arbeiten wir gemäß den ISO 9001 Richtlinien.

Qualitätssicherheit

Die Qualität unserer Produkte wird regelmäßig überprüft und optimiert.

Energiemanagement

Im Jahr 2016 wurde unser Energiemanagementsystem gemäß ISO 50001 zertifiziert. Natürlich profitieren auch unsere Kunden von unseren durchdachten Steuerungslösungen.

DGUV geprüfte Produkte

Unsere Entstauber und Filter sind durchgängig DGUV geprüft und lassen sich problemlos in Arbeitsbereichen positionieren (Reststaubgehalt <0,1 mg/m³).

GS geprüfte Sicherheit

Die Handhabung unserer Produkte muss für den Benutzer sicher sein. Viele Höcker-Produkte sind daher GS geprüft.

Ex geschützte Produkte

Die Druckstoßfestigkeit unserer MultiStar Filteranlagen, Vacumobil Entstauber und Zellenradschleusen wurde amtlich geprüft und bestätigt.

EW90 – erprobter Brandschutz

Auch die Beständigkeit im Brandfall wurde bei unseren MultiStar Filteranlagen, Zellenradschleusen und Rückstoßklappen erfolgreich getestet.



HÖCKER POLYTECHNIK GmbH
Borgloher Straße 1
49176 Hilter a.T.W.
Deutschland

fon +49 (0)5409 405 0
mail info@hpt.net



www.hoecker-polytechnik.de

HÖCKER[®]
POLYTECHNIK

Always one idea ahead