



BrikStar CS

Hydraulische Brikettierpressen

Die Brikettieroption
für Entstauber und
Kleinfilteranlagen



HÖCKER[®]
POLYTECHNIK

Always one idea ahead

Die BrikStar CS - kompakt und stark. Das Kraftpaket unter Ihrer Filteranlage

BrikStar CS

**BrikStar
CS**

Hydraulische
Brikettierpressen

Die Brikettieroption
für Entstauber und
Kleinfilteranlagen

Konzentration auf das Wesentliche

Unsere kleinen und kompakten BrikStar CS Modelle sind ideal geeignet für Handwerksbetriebe oder geringe Materialmengen in der Industrie. Die Modelle dieser Serie werden kompakt und steckerfertig als komplette Presse in Rahmenbauweise mit integrierter Hydraulik geliefert – mit einem äußerst günstigen Preis-Leistungsverhältnis.

Schlanke Technik

Rührwerk und Schnecke sind extrem stabil und werden zur Erhöhung der Betriebssicherheit jeweils separat über einen eigenen Getriebemotor angetrieben. Die SPS-Steuerung mit bedienerfreundlichem Display beinhaltet serienmäßig einen Betriebsstunden- und Brikettzähler sowie eine Brikettlängenregelung. Ein integrierter Start-/ Stoppsensor verhindert überflüssige Betriebszeiten. Die Brikettlänge sowie die Durchsatzleistung variieren je nach Ausgangsmaterial bei gleichbleibender Festigkeit der Briketts.

Vielseitiges Zubehör

Wenn Sie Ihre Brikettieranlage außen aufstellen möchten, liefern wir als Sonderzubehör stabile Wetterschutzverkleidungen und eine Hydrauliksystembefüllung mit Arctic-Öl. Für den Dauerbetrieb ohne Betriebspausen empfiehlt sich der optionale Ölkühler (CSx-09/09 und CSx-15/09).

Die Brikettierpressen der Baureihe BrikStar CS eignen sich zudem dank ihrer Flachbauweise perfekt für die Nachrüstung bereits vorhandener Filteranlagen, denn sie wurden extra für den Unterbau unter Entstauber oder Filteranlagen nach DIN EN 12779 konzipiert.





Der Briкетtbunker ist gut gefüllt. Die thermische Verwertung der Briкетts minimiert die Heizkosten.

HÖCKER®
POLYTECHNIK

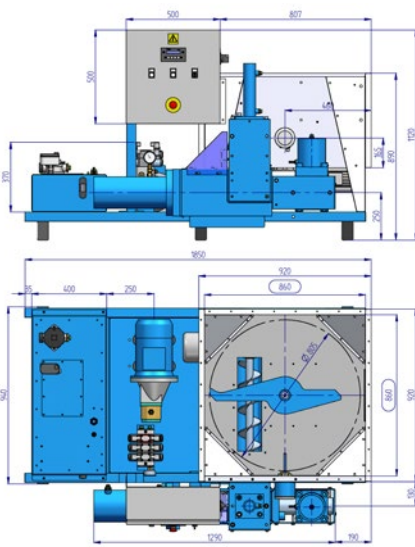
Geballe Vorteile

- Universell kombinierbar mit Vacumobilen, MultiStar Filteranlagen und Fremdfabrikaten
- Komplett steckerfertige Briкетtierpresse inkl. Hydraulikaggregat → reduziert die Montagekosten
- „Echte“ SPS (Speicherprogrammierbare Steuerung) → flexible Technik, schnelle Inbetriebnahme
- Briкетtdurchmesser = Ø 65 mm → optimale Förderung und Lagerung
- Stabiler Anschlussflansch für die Transportleitung → ausgelegt auch für größere Förderstrecken
- Vorratsbehälter mit motorischem Rührwerk, Vorverdichterschnecke und senkrecht angeordneten Auskleidungsecken → sicherer Materialaustrag ohne Brückenbildung
- Großzügig dimensionierter Hauptpresszylinder → hervorragende Briкетtqualität auch bei weniger gut briкетtierbaren Materialien
- Geräuscharme Hydraulik mit Schwingungsdämpfern → dämpft die Betriebsgeräusche
- Hydraulische Presszange in äußerst stabiler Ausführung mit elektronisch gesteuerter Briкетtlängenautomatik → minimiert die Betriebskosten und sichert Top-Briкетts

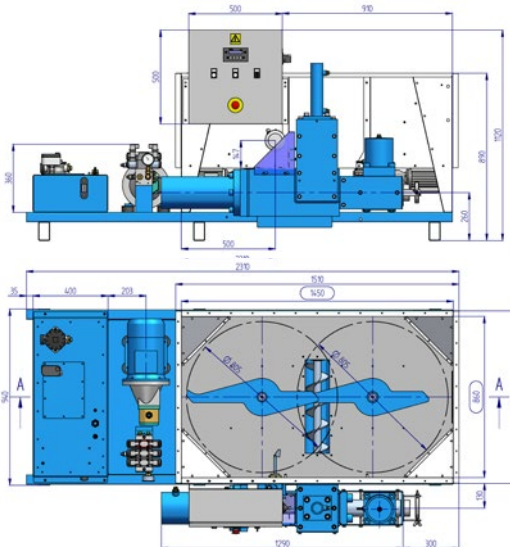
Abbildungen zeigen Sonderausstattungen



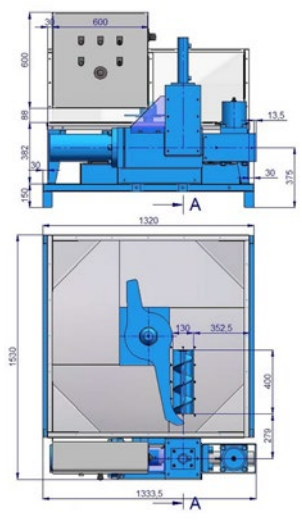
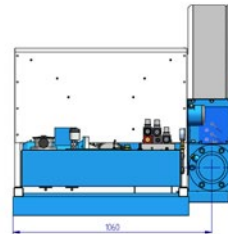
Technische Daten



CSx-09/09 (LR)



CSx-15/09 (LR)



CSx-12 (R)

Typ	Rührwerk(e)	Output (Materialabhängig)	Antriebsmotor * Hydraulik (kW)	Antriebsmotor * Rührwerk (kW)	Antriebsmotor * Schnecke (kW)	Gewicht	Bauhöhe	Behältermaße BxLxH	Behälterkapazität	Briketturchmesser
BrikStar CS3-09/09	1	25 bis 50 kg/h	3	0,18	0,75	ca. 660 kg	890 mm	860x860x480 mm	ca. 0,35 m ³	65 mm
BrikStar CS4-09/09	1	35 bis 75 kg/h	4	0,18	0,75	ca. 680 kg	890 mm	860x860x480 mm	ca. 0,35 m ³	65 mm
BrikStar CS3-15/09	2	25 bis 50 kg/h	3	2x 0,18	0,75	ca. 700 kg	890 mm	1450x860x480 mm	ca. 0,60 m ³	65 mm
BrikStar CS4-15/09	2	35 bis 75 kg/h	4	2x 0,18	0,75	ca. 720 kg	890 mm	1450x860x480 mm	ca. 0,60 m ³	65 mm
BrikStar CS5-15/09	2	40 bis 100 kg/h	5,5	2x 0,18	0,75	ca. 740 kg	890 mm	1450x860x480 mm	ca. 0,60 m ³	65 mm
BrikStar CS7-15/09	2	60 bis 130 kg/h	7,5	2x 0,18	0,75	ca. 760 kg	890 mm	1450x860x480 mm	ca. 0,60 m ³	65 mm
BrikStar CS3-12	1	20 bis 40 kg/h	3	0,37	0,75	ca. 780 kg	990 mm	1200x1200x640 mm	ca. 0,70 m ³	65 mm
BrikStar CS4-12	1	30 bis 60 kg/h	4	0,37	0,75	ca. 790 kg	990 mm	1200x1200x640 mm	ca. 0,70 m ³	65 mm

* Alle Antriebe Drehstrom 400V, 50 Hz. Sonderspannungen / -Frequenzen auf Anfrage (Mehrpreis-Option)

Sonderzubehör (Mehrpreis)	CS3-09/09	CS4-09/09	CS3-15/09	CS4-15/09	CS5-15/09	CS7-15/09	CS3-12	CS4-12
Revisionsöffnung (ohne oder mit Endschalte. Nur mit Werkzeug zu öffnen => UVV-gerecht)	<input type="checkbox"/>	<input type="checkbox"/>	<input type="checkbox"/>	<input type="checkbox"/>	<input type="checkbox"/>	<input type="checkbox"/>	<input type="checkbox"/>	<input type="checkbox"/>
Drehflügelmelder als Vollmelder	<input type="checkbox"/>	<input type="checkbox"/>	<input type="checkbox"/>	<input type="checkbox"/>	<input type="checkbox"/>	<input type="checkbox"/>	<input type="checkbox"/>	<input type="checkbox"/>
Hackschnitzelschnecke (für Hackmaterial max. 10 mm/12 mm Sieb)	<input type="checkbox"/>	<input type="checkbox"/>	<input type="checkbox"/>	<input type="checkbox"/>	<input type="checkbox"/>	<input type="checkbox"/>	<input type="checkbox"/>	<input type="checkbox"/>
Sonderausführung mit Auspressrichtung links (Achtung: mehr Platzbedarf und verlängerte Lieferzeit)	<input type="checkbox"/>	<input type="checkbox"/>	<input type="checkbox"/>	<input type="checkbox"/>	<input type="checkbox"/>	<input type="checkbox"/>	<input type="checkbox"/>	<input type="checkbox"/>
Sonderausführung mit Hydraulik rechts (Achtung: verlängerte Lieferzeit)	<input type="checkbox"/>	<input type="checkbox"/>	<input type="checkbox"/>	<input type="checkbox"/>	<input type="checkbox"/>	<input type="checkbox"/>	-	-
Hydrauliksystembefüllung mit Arctic-Öl (für Außenaufstellung)	<input type="checkbox"/>	<input type="checkbox"/>	<input type="checkbox"/>	<input type="checkbox"/>	<input type="checkbox"/>	<input type="checkbox"/>	<input type="checkbox"/>	<input type="checkbox"/>
Ölkühler für Dauerbetrieb	<input type="checkbox"/>	<input type="checkbox"/>	<input type="checkbox"/>	<input type="checkbox"/>	<input type="checkbox"/>	<input checked="" type="checkbox"/>	-	-
Wetterschutzeinhausung für die Außenaufstellung	<input type="checkbox"/>	<input type="checkbox"/>	<input type="checkbox"/>	<input type="checkbox"/>	<input type="checkbox"/>	<input type="checkbox"/>	<input type="checkbox"/>	<input type="checkbox"/>
Abkühlstrecke (zur Verbesserung der Brikettqualität bei schwierigen Materialien)	<input type="checkbox"/>	<input type="checkbox"/>	<input type="checkbox"/>	<input type="checkbox"/>	<input type="checkbox"/>	<input type="checkbox"/>	<input type="checkbox"/>	<input type="checkbox"/>
MDF Presswerkzeuge (Briketturchmesser 55mm)	<input type="checkbox"/>	<input type="checkbox"/>	<input type="checkbox"/>	<input type="checkbox"/>	<input type="checkbox"/>	<input type="checkbox"/>	<input type="checkbox"/>	<input type="checkbox"/>
Sonderspannungen und weitere Sonderausstattung	<input type="checkbox"/>	<input type="checkbox"/>	<input type="checkbox"/>	<input type="checkbox"/>	<input type="checkbox"/>	<input type="checkbox"/>	<input type="checkbox"/>	<input type="checkbox"/>

Alle Angaben ohne Gewähr; technische Änderungen vorbehalten. ● = Serienausstattung ○ = Mehrpreis-Option - = nicht lieferbar