

Industrieventilatoren

Reinluftventilatoren

Staubventilatoren

Transportventilatoren

Schneid- und Zerreissventilatoren

HÖCKER[®]
POLYTECHNIK

Always one idea ahead

Ventilatoren - die 360° Performance

Ventilatoren der HÖCKER POLYTECHNIK GmbH sind das laufruhige, zuverlässige und energieeffiziente Herzstück Ihrer lufttechnischen Anlage. Jeder Ventilator wird speziell für sein Einsatzgebiet konstruiert und erzielt so den bestmöglichen Wirkungsgrad. Durch den Einsatz energieeffizienter Motoren und von Frequenzumrichtern senken Sie den Stromverbrauch Ihrer Anlage zusätzlich.



Energieeffizienter Betrieb

Hohe Wirkungsgrade sparen Energie und senken Kosten. Individuell für Ihren Anwendungsfall entwickeln die Techniker der HÖCKER POLYTECHNIK Ventilatoren mit höchstem Wirkungsgrad. Energieeffiziente Motoren und Frequenzumrichter steigern den Wirkungsgrad zusätzlich.



Zuverlässige Dauerläufer

Die Ventilatoren der HÖCKER POLYTECHNIK GmbH wurden in den letzten 50 Jahren ständig weiterentwickelt und überzeugen im täglichen Dauereinsatz. Sie sind das solide und wartungsarme Kernstück Ihrer Belüftungs- oder Absauganlage.



Retrofit Option

Der Austausch Ihrer alten Ventilatoren gegen moderne, energieeffiziente Ventilatoren senkt die Energiekosten spürbar und minimiert zusätzlich die akustischen Emissionen. Ein solcher Austausch kann sich bei den konstant steigenden Energiepreisen schnell amortisieren.

Höchste Wirkungsgrade für Ihr Einsatzgebiet

Nur die Spezialisten bringen die beste Leistung. Ob Sie nun Reinluft zuführen möchten, verbrauchte Luft und Stäube absaugen, Materialreste transportieren müssen oder lange Randstreifen zerkleinert werden sollen - für jede Anforderung entwickelt und fertigt HÖCKER POLYTECHNIK die für Ihren Anwendungsfall optimalen Ventilatoren. Den Ein- und Umbau der neuen Lüftungstechnik erledigen auf Wunsch gerne die erfahrenen HÖCKER Montageteams.

Leistungsstark absaugen

Hochleistungsabsaugventilatoren arbeiten hinter dem Filter und sorgen mit bis zu 84% Wirkungsgrad für optimale Absaugleistung bei minimalem Energieeinsatz.

Leistung (max): bis zu 90 kW und mehr



Material abtransportieren

Transportventilatoren für den pneumatischen Transport von Holzspänen, Staub, Papier, Tissuepapieren, Pappe, Wellpappe und Folien.

Leistung (max): bis zu 37 kW



Reststoffe zerkleinern

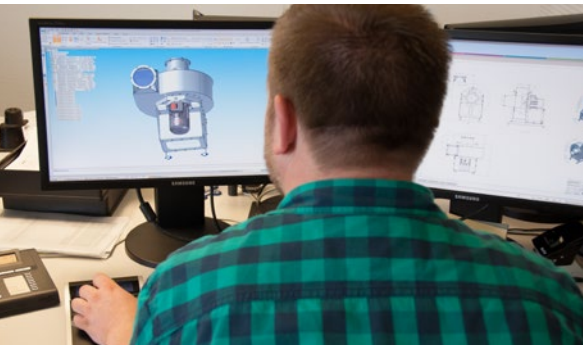
Randstreifen-, Schneid- und Zerreißventilatoren erleichtern das Materialhandling. Sie eignen sich perfekt für den Einsatz in der Papier-, Wellpappen- und Druckindustrie und überall dort, wo langstreifige oder sperrige Materialien zerkleinert werden sollen.

Leistung (max): bis zu 22 kW und mehr



Entwickeln, bauen, prüfen und montieren

Im HÖCKER Entwicklungszentrum werden die Ventilatoren CAD-gestützt durchkonstruiert und so die perfekte Datenbasis für die CNC-Fertigung geschaffen. Nach der Fertigung und dem Zusammenbau folgen ausgiebige Tests und der Ventilator ist bereit für seinen langjährigen Einsatz. Auf Wunsch erfolgt die Installation und Inbetriebnahme durch eines der erfahrenen HÖCKER Montageteams.



Entwicklung mit Solid Edge



Fertigung mit modernem Maschinenpark



Qualitäts- und Leistungsprüfung



Transportventilator im Einsatz

Die richtige Leistung für Ihr Einsatzgebiet

Der perfekte Ventilator erfüllt zuverlässig seinen Job und verbraucht dabei möglichst wenig Energie. Die erfahrenen Ventilatorexperten von HÖCKER POLYTECHNIK kennen Ihre Branche und wissen wie sich modernste Ventilator-technik in Ihren Betrieb integrieren lässt.

Ihr neuer Ventilator wird speziell für den individuellen Anwendungsfall entwickelt. Dank dieser Spezialisierung arbeitet er natürlich weitaus effizienter als jedes Produkt von der Stange.

Sprechen Sie mit uns - wir finden die richtige Lösung!



Und übrigens...

Die richtigen Ventilatoren, gut durchdacht kombiniert, leisten oft mehr als energiehungrigere Zentrallösungen.

Wir unterstützen Sie gerne bei der Entwicklung Ihres individuellen Absaug- und Förderkonzeptes.



Jedes Kilowatt weniger ist ein Gewinn für Sie

Ventilatoren sind Arbeiter im Dauereinsatz - teilweise sind sie rund um die Uhr ganzjährig in Betrieb. Während Ihr Ventilator seinen Job macht, schreitet die technische Evolution im Motoren- und Ventilatorenbereich voran. Moderne Ventilatoren bringen die geforderte Leistung, verbrauchen aber wesentlich weniger Strom. Die Einbindung eines Frequenzreglers verstärkt den Spareffekt zusätzlich.

Beispielrechnung:

Seit 15 Jahren unterstützt ein rohluftseitig arbeitender mit 30 kW Leistungsaufnahme die Produktion 24 Stunden an 5 Tagen die Woche. Ein hocheffizienter 22 kW HÖCKER-Reinluftventilator mit optimalem Wirkungsgrad wird ihn ersetzen.

$8 \text{ kW} * 24 \text{ Stunden} * 5 \text{ Tage} * 50 \text{ Wochen} * 0,17 \text{ Euro Stromkosten} = \mathbf{8.160 \text{ Euro Ersparnis / jährlich}}$

Innerhalb eines Jahres kann sich Ihre Investition in neue Ventilationstechnik amortisieren. Bei Einsatz eines Frequenzreglers reduziert sich die Leistungsaufnahme im Normalbetrieb bei schwankender Auslastung zusätzlich. Läuft der Ventilator mehrmals täglich an, minimiert ein Frequenzumrichter die Verbrauchsspitzen und senkt so die Kosten für den anlaufenden Motor erheblich.

Ventilatoren - made by HÖCKER POLYTECHNIK

BAUREIHE	DER	DVR	DVR2	KR	DTS	
VENTILATORDATEN						
Einsatzgebiet	Absaugung	Absaugung	Absaugung	Absaugung	Transport	
Reinluft	●	●	●	●	-	
Staub	-	-	-	-	●	
Späne	-	-	-	-	-	
Papierspäne	-	-	-	-	-	
Folienabfälle	-	-	-	-	-	
Wellpappenspäne	-	-	-	-	-	
Randstreifen, Papier	-	-	-	-	-	
Randstreifen, Folien	-	-	-	-	-	
Randstreifen, Wellpappe	-	-	-	-	-	
Aufstellung	liegend im Filter	frei positionierbar	frei positionierbar	frei positionierbar	frei positionierbar	
Motorbock	-	seitlich	seitlich	seitlich / oben	seitlich	
Antrieb	direkt	direkt	direkt	Keilriemen	direkt	
Lauftrahnausführung	geschlossen	geschlossen	geschlossen	geschlossen	geschlossen	
Saugstutzen	200 - 500 mm	200 - 500 mm	300 - 900 mm	500 - 800 mm	220 - 700 mm	
Position	mittig	mittig	mittig	mittig	mittig	
mit Funkenstreifenschutz	●	●	●	●	●	
mit Flanschring	●	●	●	●	●	
Druckstutzen	variabel	variabel	variabel	variabel	variabel	
mit Rückstauklappe	●	-	-	-	-	
mit Flanschring	●	●	●	●	●	
MOTORDATEN						
Leistung	5,5 - 37 kW	5,5 - 37 kW	2,2 - 75 kW	22 - 90 kW	3 - 37 kW	
Motordrehzahl, 2-polig	3000 min ⁻¹	3000 min ⁻¹	3000 min ⁻¹	3000 min ⁻¹	3000 min ⁻¹	
Motordrehzahl, 4-polig	-	-	1500 min ⁻¹	1500 min ⁻¹	1500 min ⁻¹	
Spannung	400V / 690V*	400V / 690V*	400V / 690V*	400V / 690V*	400V / 690V*	
Frequenz	50 Hz*	50 Hz*	50 Hz*	50 Hz*	50 Hz*	
IE2	○	○	○	○	○	
IE3	●	●	●	●	●	
IE4	○	○	○	○	○	
IEC konform	●	●	●	●	●	
Kaltleiterfühler	●	●	○	○	○	
Ex-Schutz, Zone 22	○	○	○	○	○	
ZUBEHÖROPTIONEN						
Rohrschalldämpfer	○	○	○	○	○	
Schallisolierung	○	○	○	○	○	

Das Programm in der Übersicht

	DTO	KT	TSV	ZK/HZK	MSV	RSV	WRK
	Transport	Transport	Transport	Transport	Schneiden	Zerreißen	Zerreißen
	-	-	-	-	-	-	-
	●	●	-	-	-	-	-
	●	●	-	-	-	-	-
	-	-	●	●	-	-	-
	-	-	●	●	-	-	-
	-	-	-	●	-	-	●
	-	-	-	-	●	●	-
	-	-	-	-	●	-	-
	-	-	-	-	-	-	●
	frei positionierbar	frei positionierbar	frei positionierbar	frei positionierbar	frei positionierbar	frei positionierbar	frei positionierbar
	seitlich	seitlich /oben	seitlich	seitlich /oben	seitlich	seitlich	seitlich
	direkt	Keilriemen	direkt	Keilriemen	direkt	direkt	Keilriemen
	offen	offen	offen	offen	offen, mit Messer	offen	offen
	140 - 450 mm	200 - 400 mm	120 - 300 mm	200 - 800 mm	120 - 300mm	120 - 300mm	200 - 300 mm
	mittig	mittig	mittig	mittig	aussermittig	aussermittig	mittig
	-	-	-	-	-	-	-
	●	●	●	●	●	●	●
	variabel	wie Saugstutzen	wie Saugstutzen	wie Saugstutzen	wie Saugstutzen	wie Saugstutzen	280 mm
	-	-	-	-	-	-	-
	●	●	●	●	●	●	●
	3 - 30 kW	3 - 30 kW	1,5 - 11 kW	5,5 - 75 kW	1,5 - 11 kW	1,5 - 11 kW	15 - 22 kW
	3000 min ⁻¹	3000 min ⁻¹	3000 min ⁻¹	3000 min ⁻¹	3000 min ⁻¹	3000 min ⁻¹	3000 min ⁻¹
	1500 min ⁻¹	1500 min ⁻¹	-	1500 min ⁻¹	-	-	-
	400V / 690V*	400V / 690V*	400V / 690V*	400V / 690V*	400V / 690V*	400V / 690V*	400V / 690V*
	50 Hz*	50 Hz*	50 Hz*	50 Hz*	50 Hz*	50 Hz*	50 Hz*
	○	○	○	○	○	○	○
	●	●	●	●	●	●	●
	○	○	○	○	○	○	○
	●	●	●	●	●	●	●
	○	○	○	○	○	○	○
	○	○	○	○	○	○	○
	○	○	○	○	○	○	○
	○	○	○	○	○	○	○
	○	○	○	○	○	○	○
	○	○	○	○	○	○	○

* andere Spannungen und Frequenzen auf Anfrage

● serienmäßig
○ optional
- nicht verfügbar



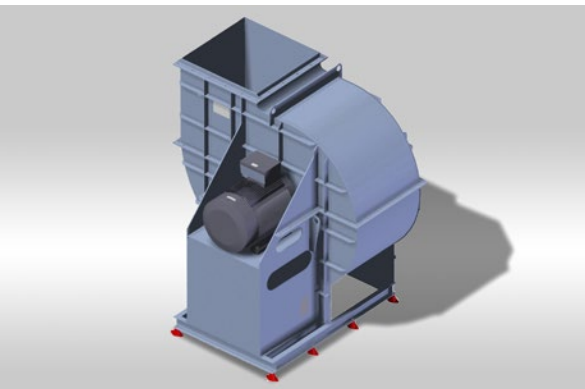
Die Retrofit Option **senkt Ihre Energiekosten.**

Moderne Ventilatoren benötigen weniger Strom als Altventilatoren und leisten mehr. So lässt sich natürlich auch schnell ausrechnen, wie lange es dauert, bis sich ein neuer Ventilator rentiert. Mit jedem kW geringerem Stromverbrauch senken Sie Ihre Stromkosten um mehr als 2.000 Euro/Jahr (24/7 Betrieb, 17ct/kWh). Ihr Invest in neue Technik wird sich innerhalb kürzester Zeit für Sie auszahlen.



Veraltete Ventilatoren

Ihr alter Ventilator hat jahrelang einen guten Job gemacht. Ihr neuer Ventilator wird diese Arbeit perfekt erledigen und Energie einsparen. Das Einsatzspektrum Ihres Ventilator wird analysiert, das Laufrad mit Schaufel optimiert und in gleicher Bauform der Ersatzventilator konstruiert.



Einfach austauschen

Ihr neuer Ventilator wird speziell für sein künftiges Einsatzgebiet konstruiert und fügt sich unkompliziert in Ihre Anlage ein. Auf Wunsch übernehmen die erfahrenen HÖCKER POLYTECHNIK Montageteams natürlich auch gerne die Umbauarbeiten.



Täglich profitieren

Ihr neuer Ventilator verbraucht nicht nur weniger Strom - auch die Geräuschemissionen sinken und die Ausfallsicherheit für Ihren Betriebsablauf steigt. Der Austausch lohnt sich.